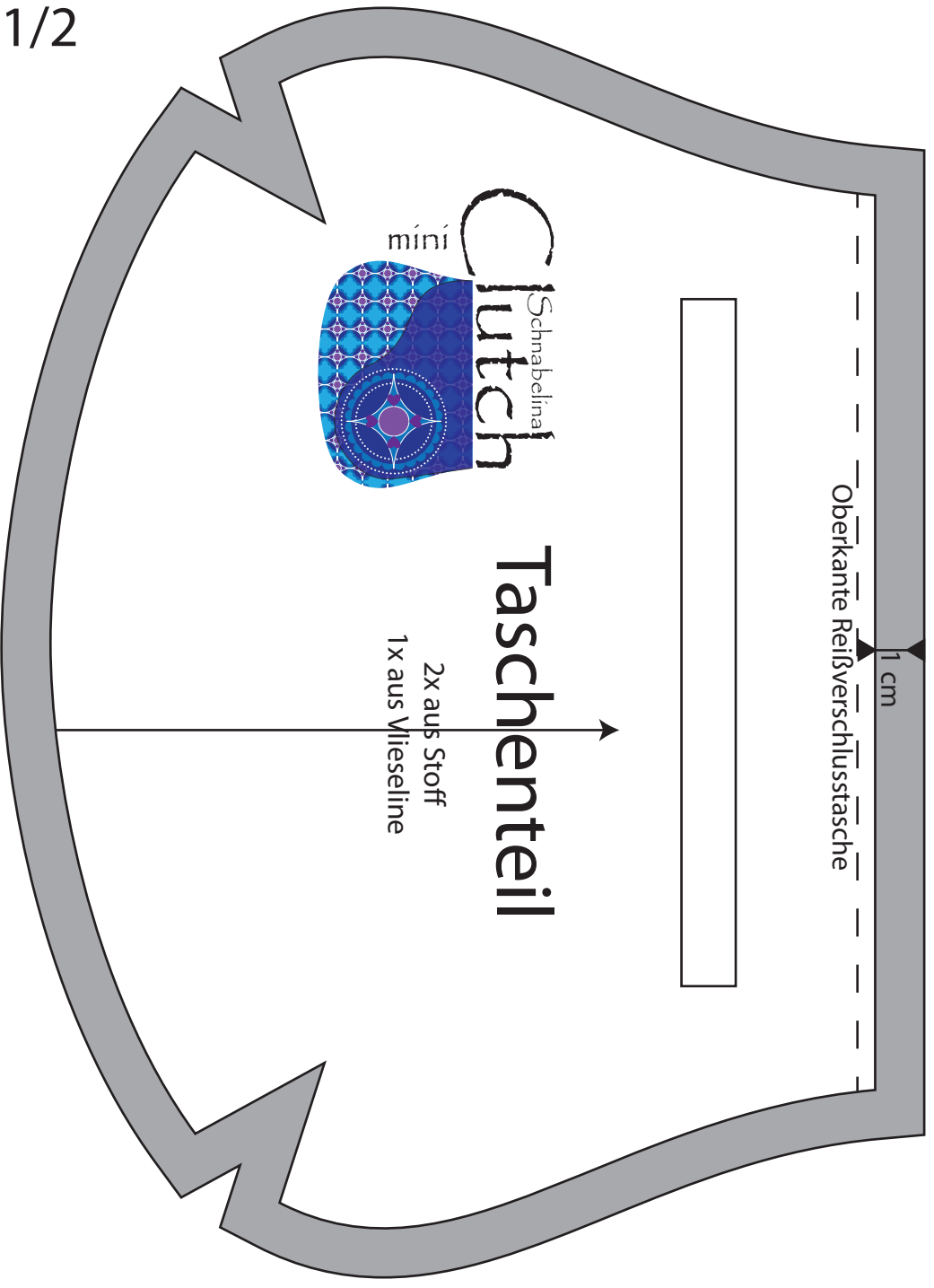
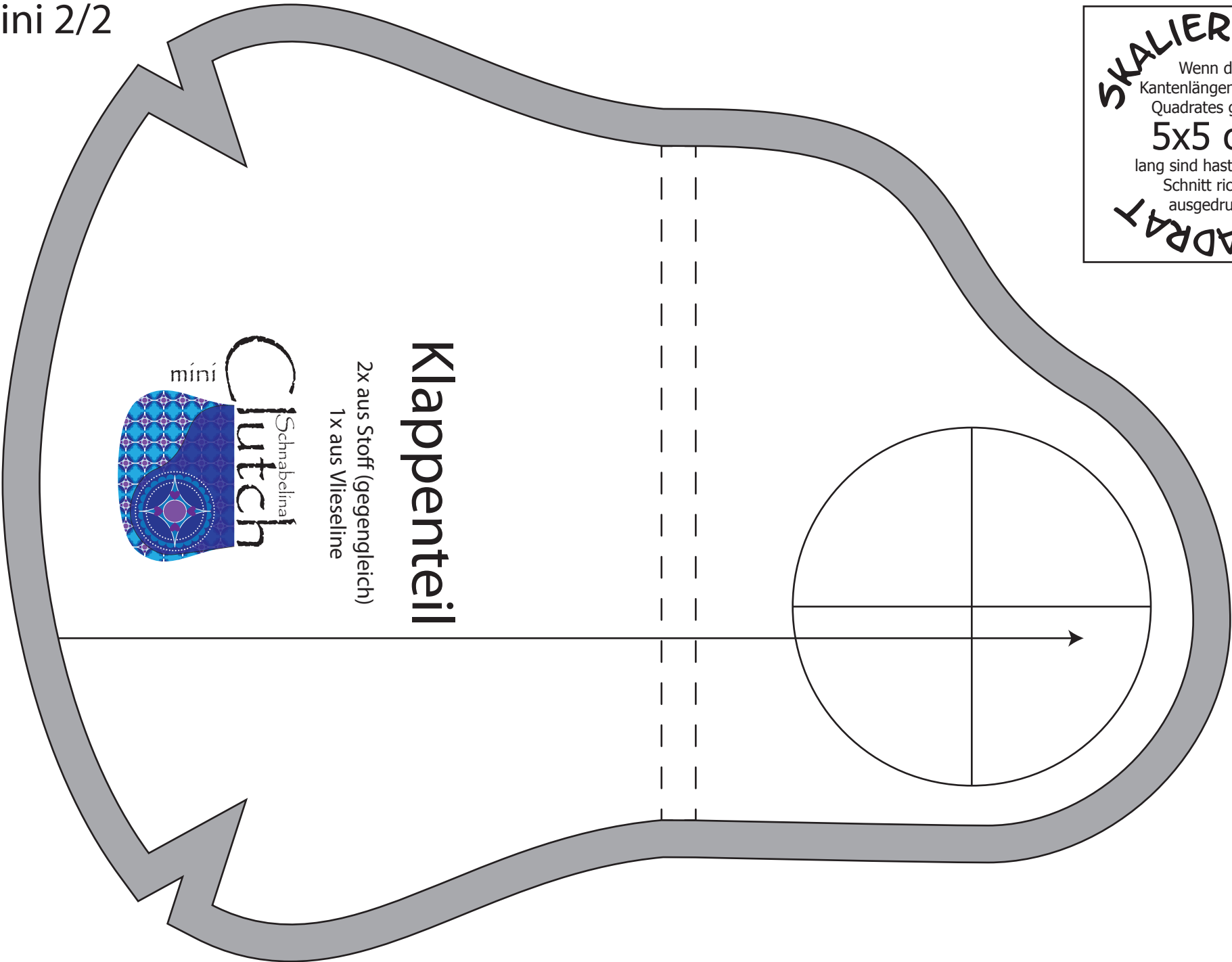


mini 1/2



mini 2/2

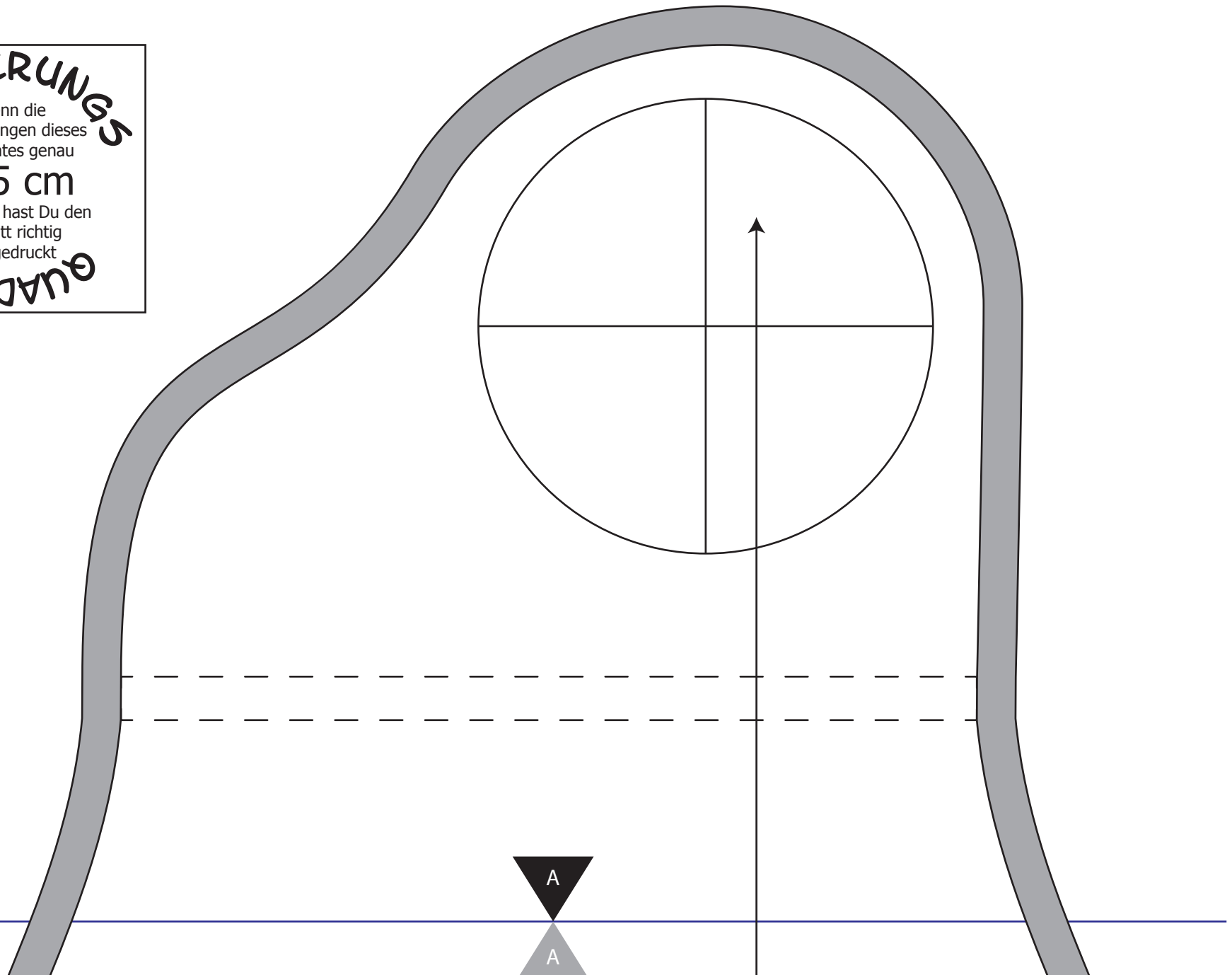
**SKALIERUNG**  
 Wenn die  
 Kantenlängen dieses  
 Quadrates genau  
**5x5 cm**  
 lang sind hast Du den  
 Schnitt richtig  
 ausgedruckt  
**QUADRAT**



**Klappenteil**  
 2x aus Stoff (gegengleich)  
 1x aus Vlieseline

small 1/4

**SKALIERUNG**  
Wenn die  
Kantenlängen dieses  
Quadrates genau  
**5x5 cm**  
lang sind hast Du den  
Schnitt richtig  
ausgedruckt  
**QUADRAT**



A

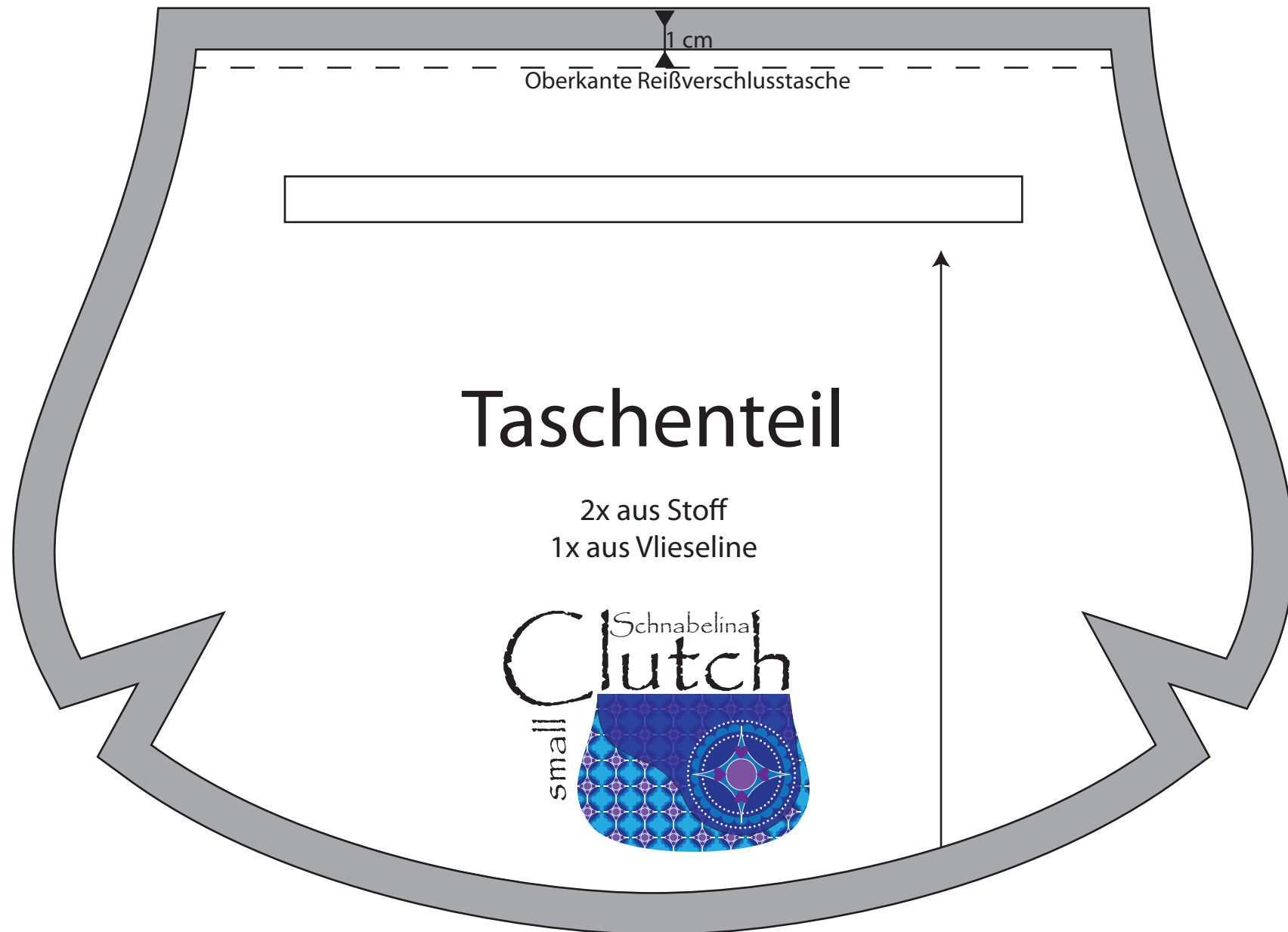
# Klappenteil

2x aus Stoff (gegengleich)  
1x aus Vlieseline



small 2/4

small 3/4

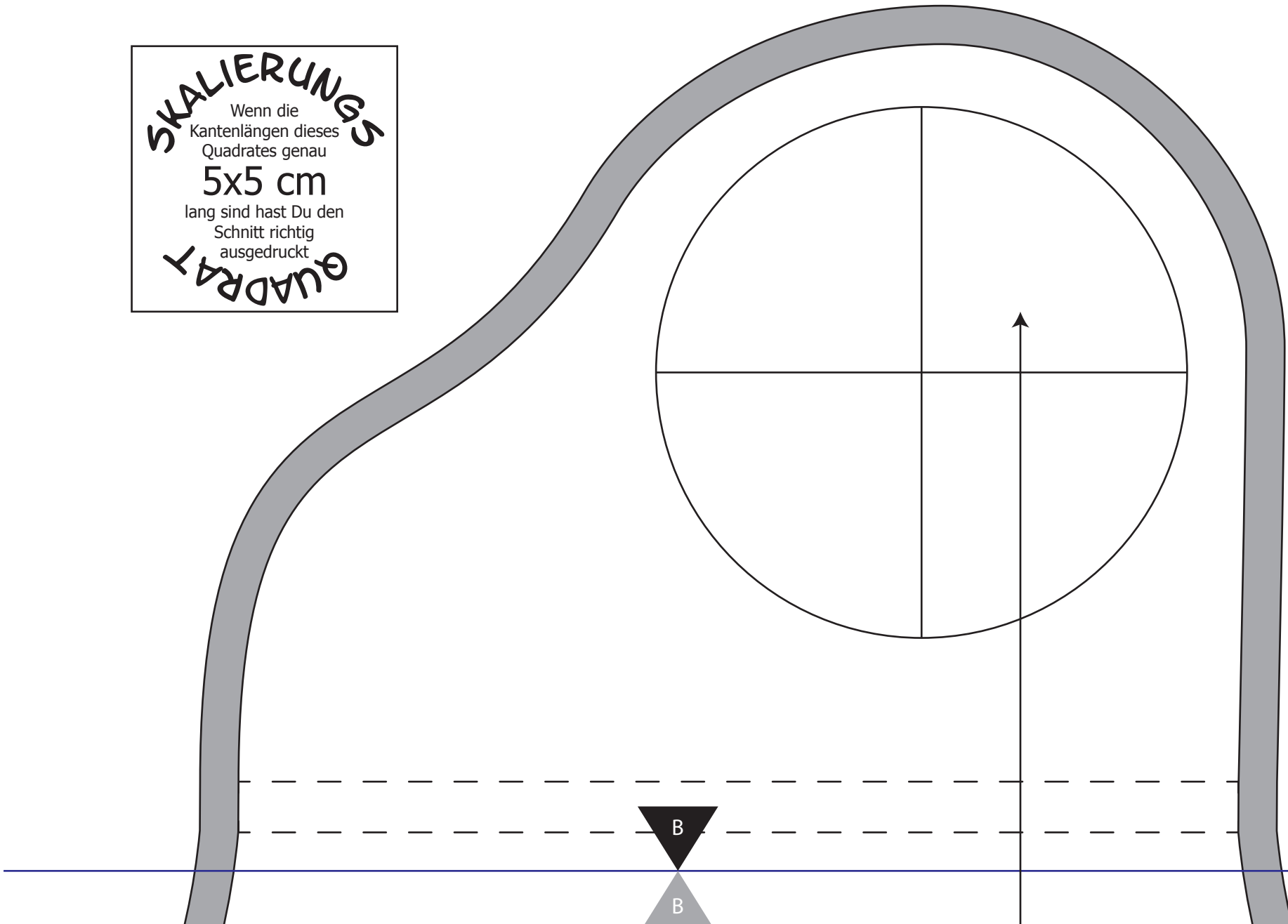


small 4/4

<div data-bbox="510 464 1489 520" style="border: 1px solid black; height: 35px; width: 437px;"></div>	
<h1>Reißverschlussstasche</h1>	
<div data-bbox="488 735 898 1062"><p>Schnabelina <b>Clutch</b> small</p></div>	<p>1x im Stoffbruch aus Stoff 1x im Stoffbruch aus Vlieseline</p>
<p>Stoffbruch</p>	

medium 1/4

**SKALIERUNG**  
Wenn die  
Kantenlängen dieses  
Quadrates genau  
**5x5 cm**  
lang sind hast Du den  
Schnitt richtig  
ausgedruckt  
**QUADRAT**



B

B

# Klappenteil

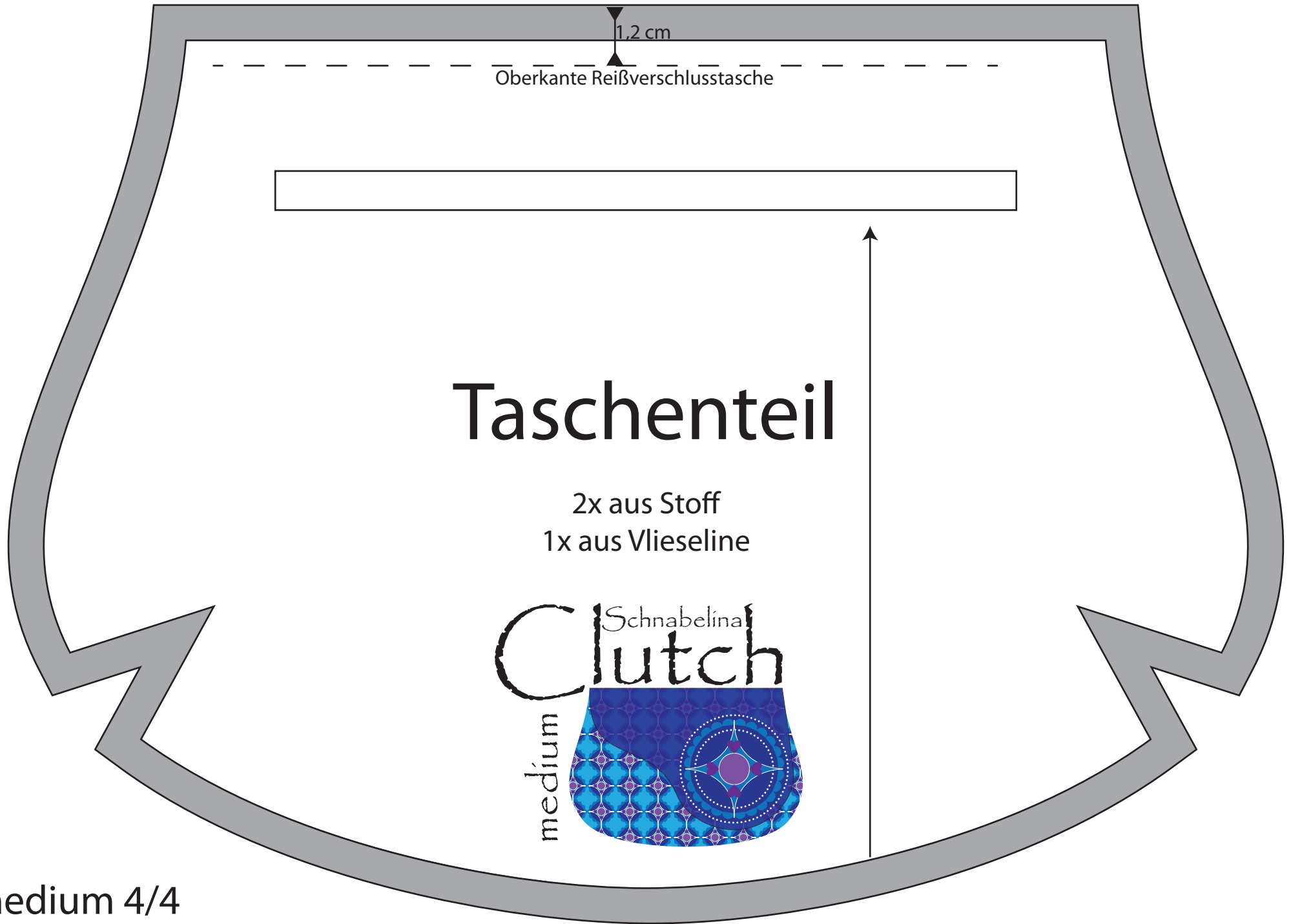
2x aus Stoff (gegengleich)

1x aus Vlieseline



medium 2/4





1,2 cm

Oberkante Reißverschlusstasche

# Taschenteil

2x aus Stoff  
1x aus Vlieseline



medium 4/4

Reißverschlussstasche

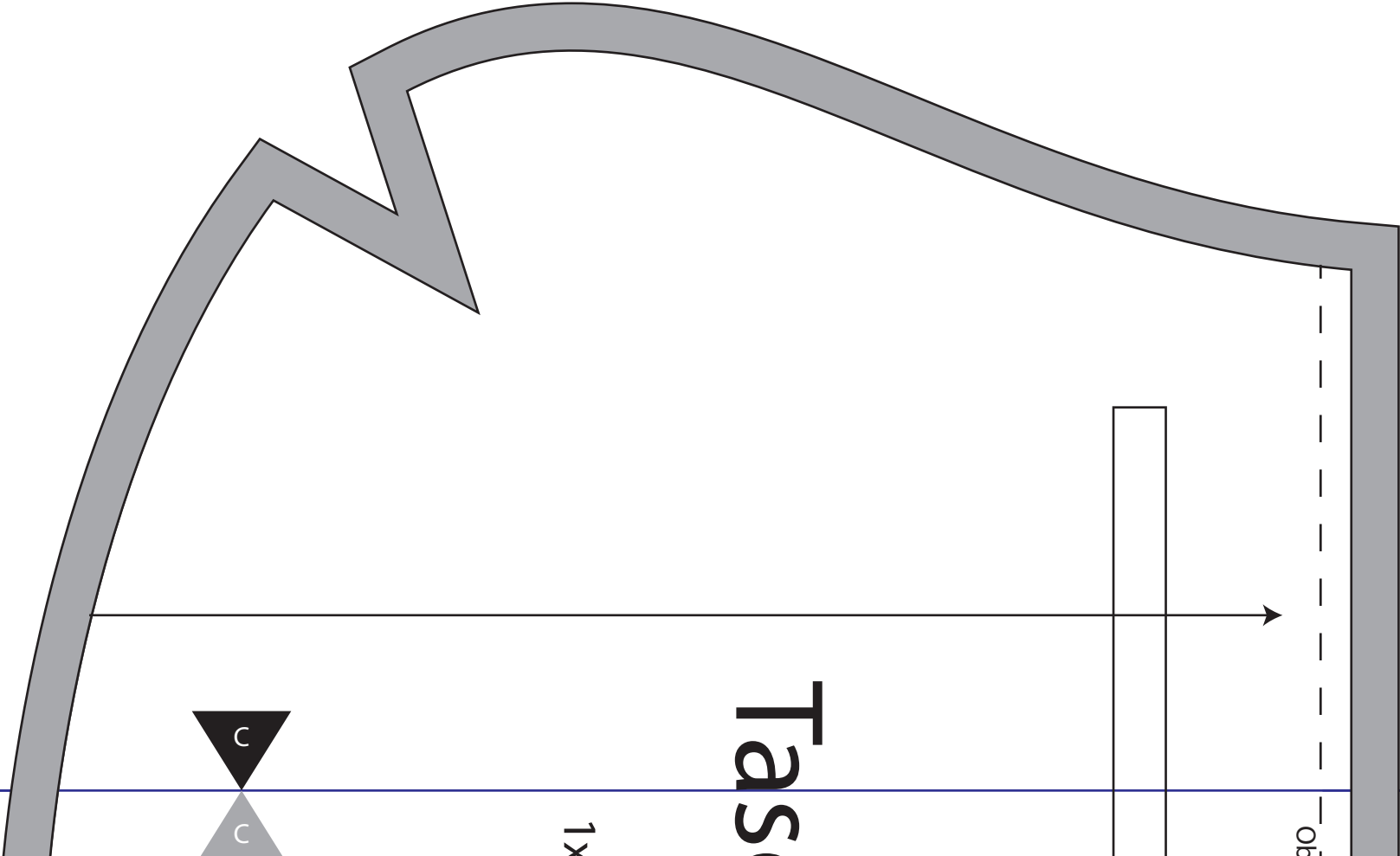
Schnabelina  
Clutch

medium

1x im Stoffbruch aus Stoff  
1x im Stoffbruch aus Vlieseline

Stoffbruch





1,2 cm

--- Oberkante Reißverschlussstasche ---



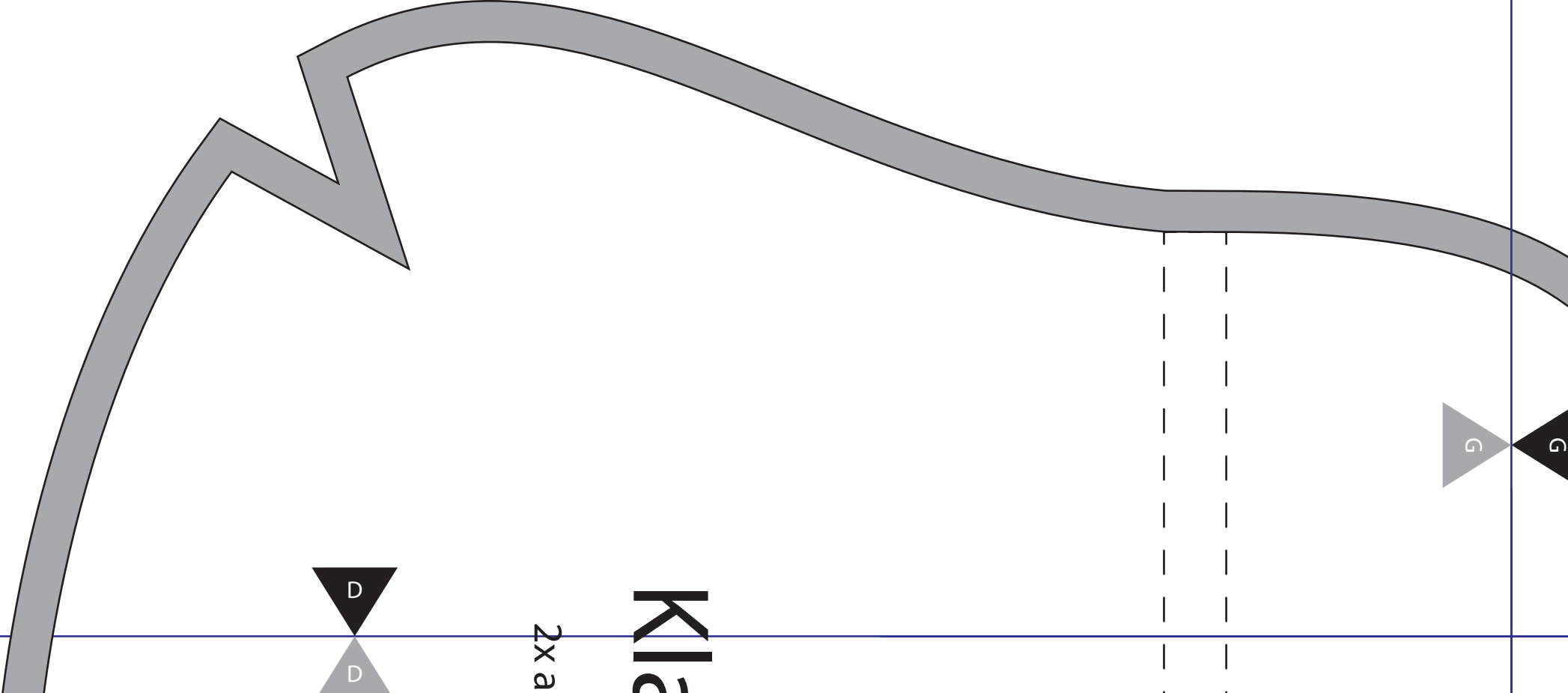
# taschenteil

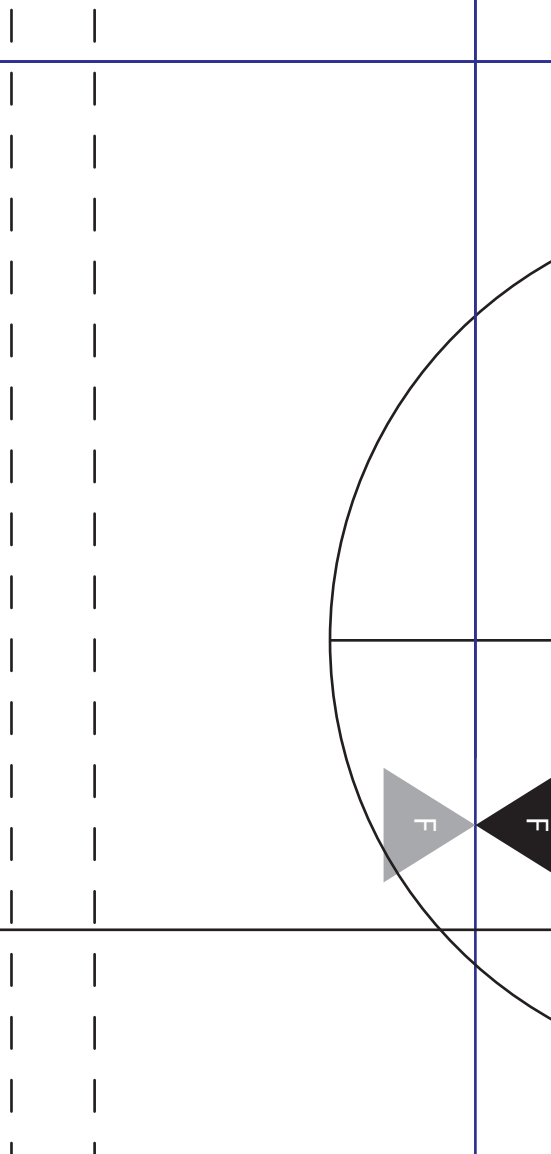
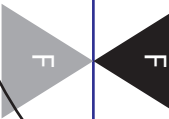
2x aus Stoff

1x aus Vlieseline



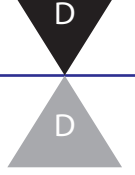
c





# Klappenteil

2x aus Stoff (gegengleich)  
1x aus Vlieseline



big

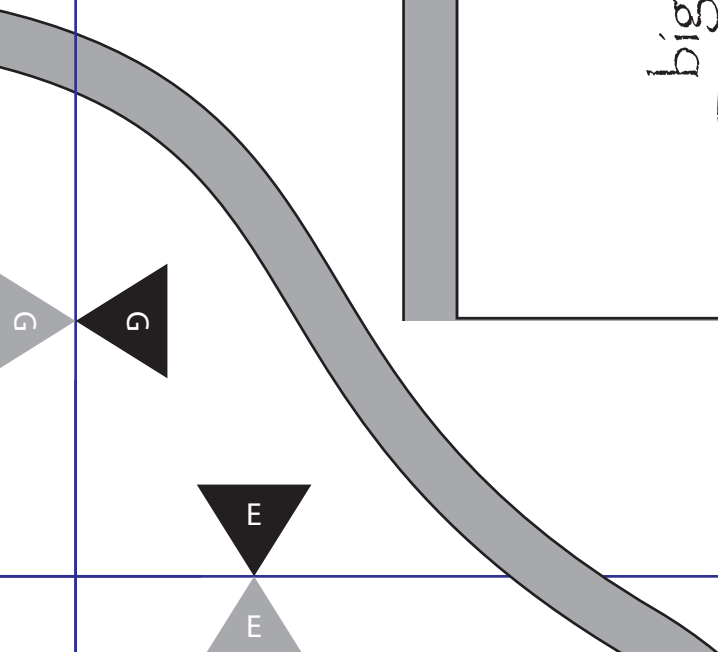
big 4/6

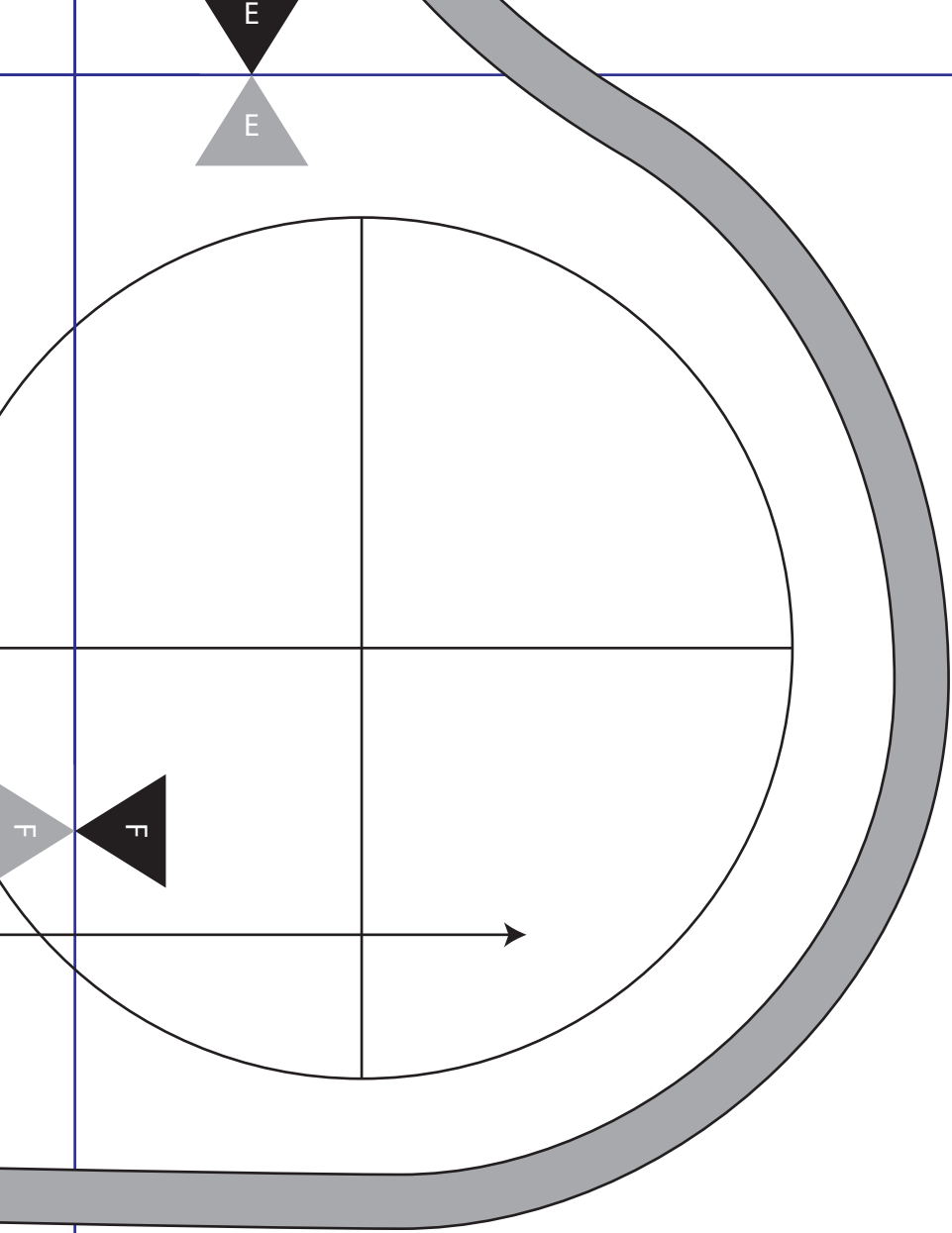
# Reißverschlussstasche



1x im Stoffbruch aus Stoff  
1x im Stoffbruch aus Vlieseline

Stoffbruch





**SKALIERUNG**  
Wenn die  
Kantenlängen dieses  
Quadrates genau  
**5x5 cm**  
lang sind hast Du den  
Schnitt richtig  
ausgedruckt  
**QUADRAT**